

Automatická
kurníková dvířka
Chickdoor SIMPLE

Obsah

1	Údaje o výrobku.....	4
1.1	Záruka	4
1.2	Odpovědnost.....	4
1.3	Bezpečnost	5
1.4	Povinnosti provozovatele	5
1.5	Likvidace výrobku a jeho částí	5
2	Automatická kurníková dvířka Chickdoor	6
2.1	Popis zařízení.....	6
2.2	Seznámení s přístrojem	6
2.2.1	Rozměry dvířek	7
2.2.2	Napájení zařízení.....	7
3	Instalace	7
3.1	Vybalení a manipulace	7
3.2	Montáž zařízení.....	8
3.3	Ochranná stříška s posuvným tlačítkem	8
3.4	Přídavné světelné čidlo.....	9
4	Spuštění zařízení	9
4.1	Signalizace stavu baterie.....	10
4.2	Signalizace plánovaného zavírání	10
5	Změna nastavení otevírání a zavírání dvířek	10
6	Ruční otevření/zavření dvířek	12
7	Běžná údržba zařízení	12

Úvod

Jsme moc rádi, že si dvířka Chickdoor našla cestu i do Vašeho kurníku. Věříme, že si je oblíbíte Vy, i Vaše slepičky.

Pár slov o projektu

Projekt **Chytrý kurník** usnadňuje chov drůbeže. Cílem je umožnit domácí chov i těm, kteří nemohou denně o kurník pečovat, a přesto chtějí mít vejce a maso z kvalitního zdroje. Naším snem je pozvednout domácí chov drůbeže na novou úroveň a proměnit péči o kurník v příjemný koníček.

Stěžejním produktem projektu jsou dvířka Chickdoor. Autor Ing. Vojtěch Kolomazník začal rozvíjet tento nápad před několika lety ještě jako student Mechatroniky na VUT v Brně. Od té doby prošla dvířka řadou inovací a dovedli jsme je k dokonalosti.

V rámci projektu máme aktuálně na trhu několik produktů, současně probíhá vývoj dalších. Pro malochovy nabízíme širší škálu příslušenství s jednoduchou obsluhou, v příjemném designovém zpracování a za rozumnou cenu.

1 Údaje o výrobku

Název:	Automatická kurníková dvířka Chickdoor, verze SIMPLE
Výrobce:	Hexpeak s.r.o. se sídlem: Solná cesta 378, Uherské Hradiště 686 01, Česká republika Provozovna: Kolaříkova 1364, Valašské Meziříčí, 757 01, Česká republika
Kontakt:	tel.: +420 730 564 519 e-mail: eshop@chytrykurnik.cz
Napájecí zdroj:	integrováná baterie nebo externí adaptér 5 V DC, 300 mA, micro USB konektor
Skupina elektrozařízení:	skupina 5 malá zařízení
Použití:	interiér i exteriér, pouze v suchém prostředí
Provozní teplota:	-15 °C až 40 °C, průměrná teplota během 24 h nepřesahuje +35 °C
Provozní vlhkost:	relativní vlhkost může být přechodně až 90 % při maximální teplotě +25 °C.

Tento spotřebič je v souladu s evropskými směrnici 2006/42/EU, 2014/30/EU a 2011/65/EU.



1.1 Záruka

Záruční podmínky pro toto zařízení stanoví náš zástupce v zemi, v níž je produkt prodáván. Přesné znění podmínek vám poskytne prodejce, u něhož jste si zařízení koupili. Při reklamaci podle těchto záručních podmínek je nutno předložit účtenku nebo doklad o nákupu.

1.2 Odpovědnost

Ignorování této příručky může vést k poškození zařízení. Nepřebíráme odpovědnost a výslovně odmítáme odpovědnost za ztráty, škody nebo výdaje, které vznikly nebo byly jakkoli spojeny se sestavením, manipulací, skladováním, použitím nebo likvidací výrobku.

1.3 Bezpečnost

Pro správné fungování věnujte pozornost následujícím bezpečnostním upozorněním:

- Zařízení instalujte na suché místo. Nevystavujte jej dešti ani sněhu.
- Zařízení montujte na stabilní místo, aby nedošlo k jeho pádu.
- Zařízení je napájeno ze zdroje stejnosměrného napětí 5 V, nikdy nezapojujte zařízení do jiného zdroje napětí, riskujete tím nesprávnou funkci nebo poškození.
- Umístěte veškeré kabely tak, abyste o ně nezakopli, nešlapali na ně nebo je jinak nevystavili poškození. Poškozený kabel okamžitě přestaňte používat a vyměňte jej.
- Při odpojování napájecího kabelu ze zásuvky zatáhněte za zástrčku, nikoli za kabel, snížíte tím nebezpečí poškození zástrčky nebo síťové zásuvky.
- Nepoužívejte poškozená elektrická zařízení!

1.4 Povinnosti provozovatele

- Udržujte elektrické zařízení v trvale bezpečném a spolehlivém stavu, který odpovídá platným elektrotechnickým předpisům.
- Zajistěte, aby do elektrického zařízení nezasahovaly nedovoleným způsobem osoby bez elektrotechnické kvalifikace.
- Uživatelům není dovoleno upravovat výrobek nebo jeho příslušenství. V případě nedovolených úprav uživatel ztrácí záruku.

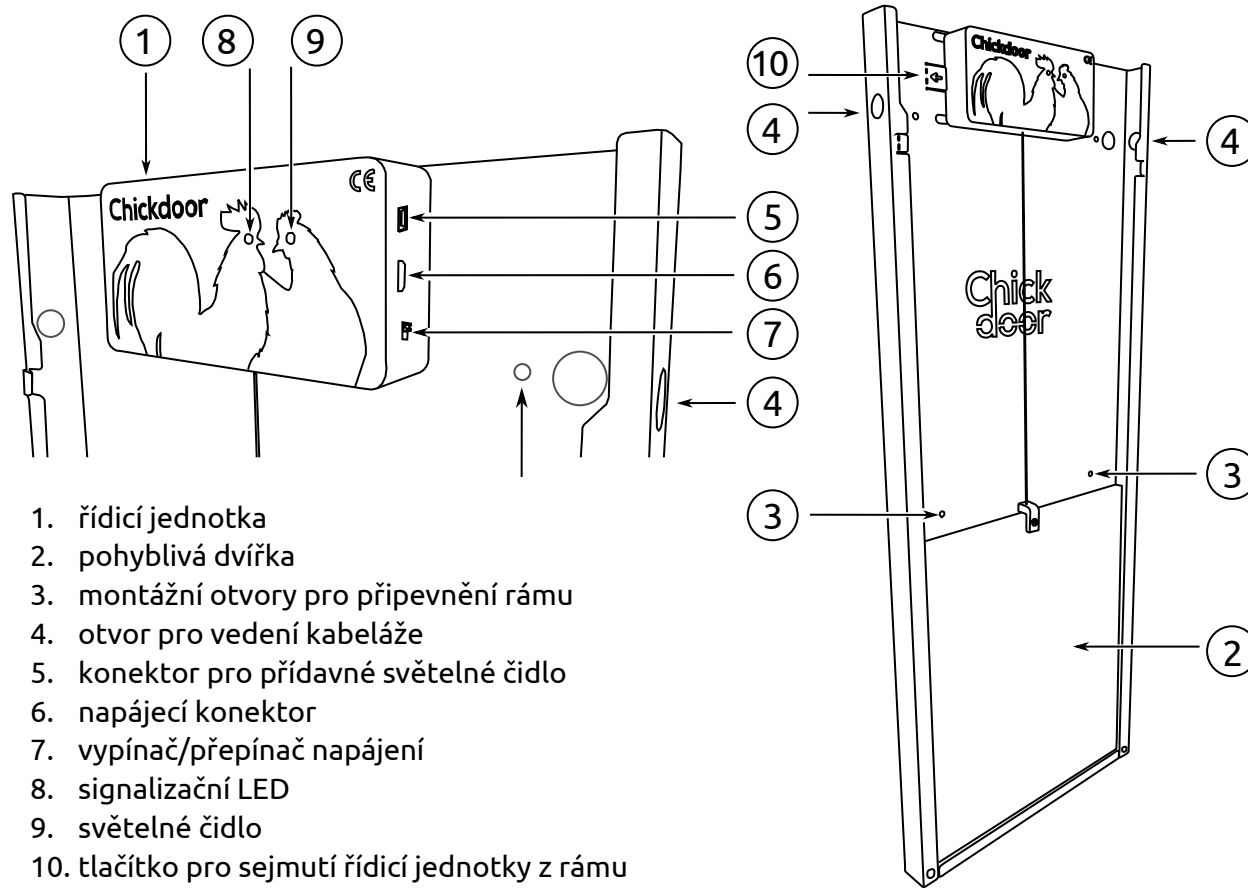
1.5 Likvidace výrobku a jeho částí

Při závěrečném vyřazení zařízení z provozu (po skončení jeho životnosti) mějte na paměti zájem a hledisko ochrany životního prostředí a recyklační možnosti:

- Dbejte platných ekologických předpisů.
- Zlikvidujte toxické odpady (např. baterie, elektronika), podle předpisů oddělte umělohmotné materiály a předejte je k recyklaci.
- Oddělte kovové části podle druhu pro šrotování.

2 Automatická kurníková dvířka Chickdoor

2.1 Popis zařízení



1. řídicí jednotka
2. pohyblivá dvířka
3. montážní otvory pro připevnění rámu
4. otvor pro vedení kabeláže
5. konektor pro přídavné světelné čidlo
6. napájecí konektor
7. vypínač/přepínač napájení
8. signalizační LED
9. světelné čidlo
10. tlačítko pro sejmutí řídicí jednotky z rámu

Obr. 1: Popis významných částí zařízení.

2.2 Seznámení s přístrojem

Automatická kurníková dvířka Chickdoor verze SIMPLE fungují na principu snímání hladiny okolního jasu. Dvířka se každý den po rozednění otevrou a večer se po západu slunce s určitým zpožděním zavřou. Čas otevření a zavření se během roku mění.

Díky chytrému vyhodnocování dvířka nereagují na krátkodobé zakrytí čidla, posvícení baterkou nebo svit Měsíce. Proto nemůže dojít k nechtěnému otevření dvířek v noci.



Záznam časů otevírání a zavírání dvířek je možné sledovat na našich webových stránkách.



Čas otevření a zavření dvířek je možné přenastavit pomocí zabudovaných potenciometrů, viz: *Změna nastavení otevírání a zavírání dvířek str. 10.*

2.2.1 Rozměry dvířek

Varianta	Velikost vchodu (Š × V)	Velikost zařízení (Š × V × H)
Velikost standard	22 × 25 cm	25 × 62 × 3 cm
Velikost XXL	32 × 32 cm	35 × 76 × 3 cm

2.2.2 Napájení zařízení

Zařízení je plnohodnotně napájeno vnitřní baterií, která obsahuje 3 ks alkalických AA článků. Pro případ napájení ze sítě použijte adaptér s micro USB konektorem. Způsob napájení volte pomocí přepínače. Při napájení z adaptéru není nutné baterie vyndávat. Kvůli nízkému napětí není dovoleno používat dobíjecí baterie.



K napájení nedoporučujeme používat powerbanky. Některé powerbanky vypínají napájení z důvodu nízkého odběru zařízení.



Je možné použít starší nabíječku mobilního telefonu jako trvalý napájecí zdroj.

Výměna baterií

1. Vypněte řídicí jednotku.
2. Zatlačte tlačítko pro sejmutí řídicí jednotky z rámu (str 6, Obr. 1 - ⑩). Posuňte řídicí jednotku doleva ve směru šipky. Sejměte ji a rozšroubujte.
3. Vyměňte baterie. Jednotlivé články vkládejte podle naznačené polaroty.

3 Instalace

3.1 Vybalení a manipulace

Vyjměte příslušenství z krabice, opatrně vysuňte přepravní kartonovou vložku a zařízení vytáhněte z krabice. Při manipulaci se zařízením dbejte maximální opatrnosti, abyste jej nepoškodili. Ujistěte se, že je v balení obsaženo veškeré příslušenství.

Obsah balení:

- automatická kurníková dvířka
- ochranná stříška s posuvným tlačítkem
- uživatelská příručka
- montážní vruty
- plastový chránič hran*
- příslušenství (napájecí adaptér, přídavné světelné čidlo)*

* příslušenství se liší na základě vaší objednávky

3.2 Montáž zařízení

Zařízení doporučujeme instalovat zvenku kurníku na osvětlené místo. V případě montáže dovnitř nebo na zastíněné místo, připojte přídavné světelné čidlo.

Zařízení se upevňuje pomocí čtyř vrtů na stěnu kurníku. Ujistěte se, že zařízení bude chráněno před vodou a vlhkostí. Je nutné zabezpečit, aby voda při dešti nestekla po napájecím kabelu do řídicí jednotky.

Postup montáže

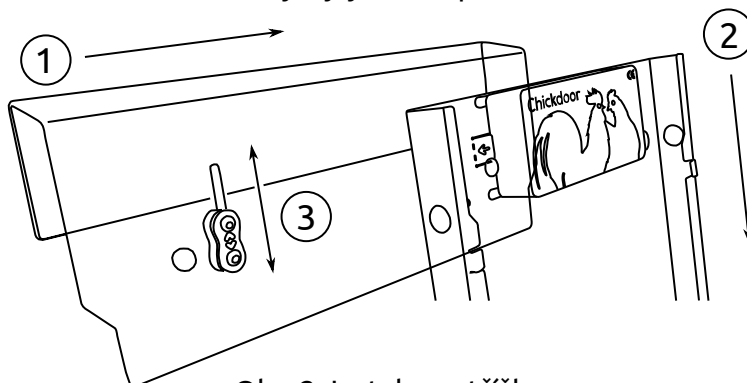
1. Přesvědčte se, že plocha, na kterou zařízení montujete, je rovná. Předejdete tím deformaci konstrukce při dotažení vrtů.
2. Zařízení připevněte ke kurníku pomocí vrtů (alespoň čtyř). Pro snadnější montáž ochranné stříšky ponechte vruty nedotažené.
3. Volitelně: Připojte síťový adaptér, připojte přídavné světelné čidlo. Veškeré kabely vedte otvorem v horní části rámu zařízení (str 6, Obr. 1 - ④). Předcházejte stečení vody po kabelu do řídicí jednotky
4. Zapněte zařízení a zkontrolujte chod zařízení.
5. Nainstalujte ochrannou stříšku viz návod níže.
6. V případě potřeby nasuňte na spodní hrany rámu plastový chránič hran.

3.3 Ochranná stříška s posuvným tlačítkem

Na zařízení je vždy nutné nainstalovat ochrannou stříšku. Stříška obsahuje posuvné tlačítko pro ruční otevření či zavření dvírek (Obr. 2 - ③).

Postup montáže ochranné stříšky

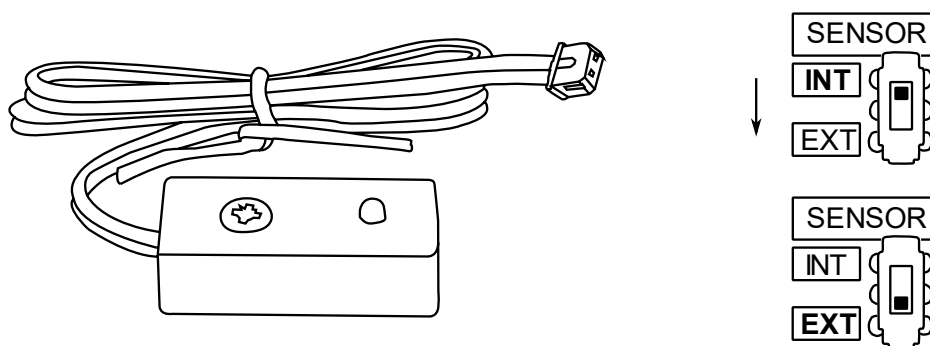
1. Před instalací sloupněte z obou stran stříšky ochrannou barevnou folii.
2. Stříšku nasouvejte nejlépe z levé stany zařízení.
3. Pro správnou funkci tlačítka stříšky usad'te v rámu co nejnižže.
4. Skrze díry ve stříšce dotáhněte montážní vruty v rámu.
5. Vyzkoušejte funkci posuvného tlačítka. Ruční otevření a zavření funguje pouze když svítí signalizační LED. Nadzvedněte dvířka (rozsvítí se LED) a ihned poté posuňte tlačítko směrem vzhůru a nechejte jej volně spadnout.



Obr. 2: Instalace stříšky.

3.4 Přídavné světelné čidlo

V případě montáže zařízení do zastíněného prostoru, například dovnitř kurníku, je nutné vyvést světelné čidlo na místo s lepším osvětlením. Pro zprovoznění světelného čidla je nutné sejmout řídicí jednotku. Po odšroubování krytu změňte pozici přepínače SENSOR z INT na EXT. Řídicí jednotku vraťte zpět na rám. Nyní k ní připojte čidlo.



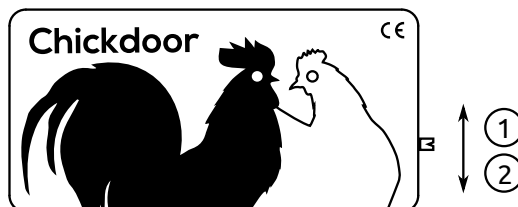
Obr. 3: Nastavení přídavného světelného čidla.

4 Spuštění zařízení

Zařízení spusťte tlačítkem na boku. Dále dvířka fungují automaticky.

V případě napájení zařízení pomocí baterie přepněte tlačítko do pozice ②. V případě napájení pomocí adaptéru přepněte tlačítko do pozice ①.

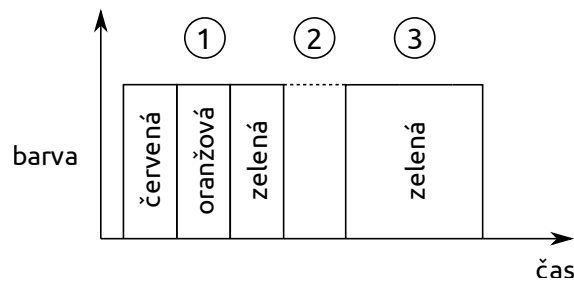
Upozornění: Při připojeném adaptéru prakticky nelze zařízení vypnout. Chcete-li jej vypnout, nejprve vypojte adaptér.



Zapnutí je signalizováno pomocí barevné LED – dioda svítí sekundu nejprve červeně, oranžově a potřetí zeleně (3 s). Poté dochází k vyhodnocení aktuálního osvětlení (1 s) a následnému zavření či otevření dvířek (cca 10 s). Zařízení průběžně měří a ukládá do paměti aktuální hladiny osvětlení. Na základě naměřených dat automaticky otevírá nebo zavírá dvířka.

Průběh svícení LED při spuštění zařízení:

1. Startovací sekvence.
2. Měření osvětlení.
3. Otevírání nebo zavírání dvířek.



Obr. 4: Význam barev LED v průběhu prvního zapojení (tovární nastavení).

4.1 Signalizace stavu baterie

Signalizace stavu baterie probíhá pomocí tříbarevné LED. Signalizaci lze vyvolat nadzvednutím dvířek. LED se trvale rozsvítí po dobu 5 sekund. Barva diody určuje stav nabití baterie.

Barva LED	Stav baterie
Zelená	Plně nabitá
Oranžová	Částečně vybitá
Červená	Nutná výměna

V případě, že při nadzvednutí dvířek ve večerních hodinách začne LED poblikávat, jde o signalizaci plánovaného zavření dvířek. V tuto dobu nelze vyvolat signalizaci stavu baterie.

4.2 Signalizace plánovaného zavírání

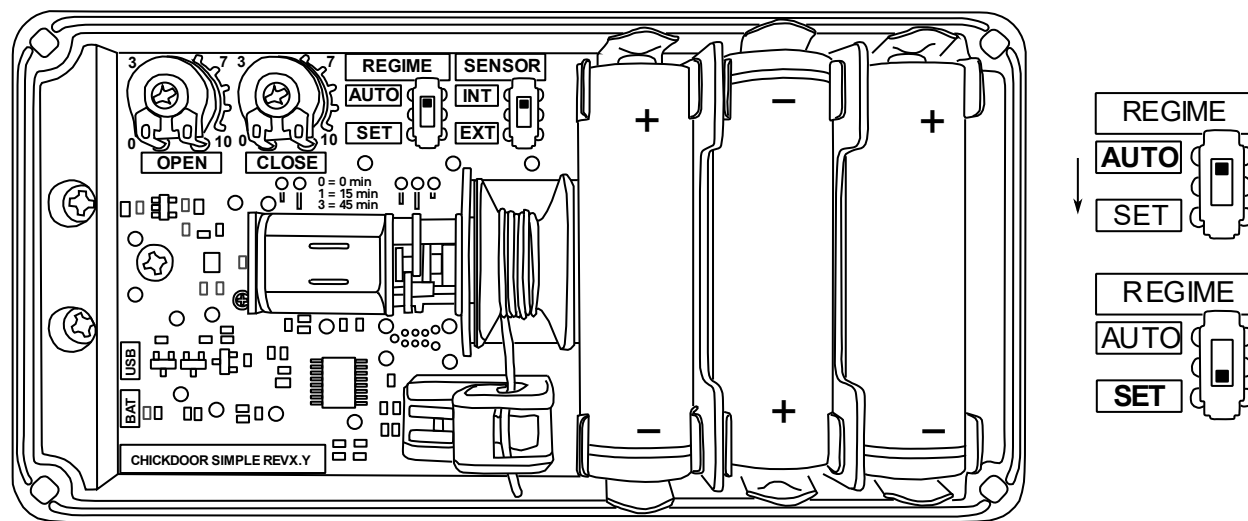
Večer po nadzvednutí dvířek začne LED blikat (namísto trvalého svícení). Počet bliknutí určuje, za jak dlouho se dvířka zavřou. Jedno bliknutí = patnáct minut do zavření dvířek.



Zabliká-li dioda třikrát, dvířka se do čtyřiceti pěti minut zavřou.

5 Změna nastavení otevírání a zavírání dvířek

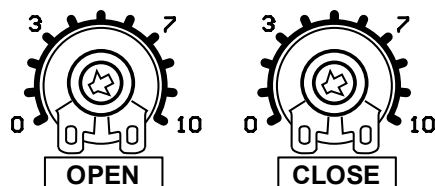
Z výroby je řídicí jednotka nastavena na zavírání se 45minutovým zpožděním a otevírání ihned po detekci rozednění. Toto nastavení bylo navrženo na základě požadavků a zkušeností zákazníků. Pro potřeby změny továrního nastavení obsahuje řídicí jednotka zabudované potenciometry (str 11, Obr. 6).



Obr. 5: Pohled na řídicí jednotku.

Postup pro změnu nastavení:

1. Vypněte řídicí jednotku.
2. Zatlačte tlačítko pro sejmutí řídicí jednotky z rámu (str 6, Obr. 1 - ⑩). Posuňte řídicí jednotku doleva ve směru šipky. Sejměte ji a rozšroubujte.
3. Změňte pozici přepínače REGIME z AUTO na SET (tímto přejdete do nastavovacího režimu pro nastavení změny časů otevření a zavření).
4. Pomocí dvou potenciometrů přenastavte časování. Otáčením ve směru hodinových ručiček v rozsahu 0 až 10 se přidává čas. V opačném směru se čas ubírá.

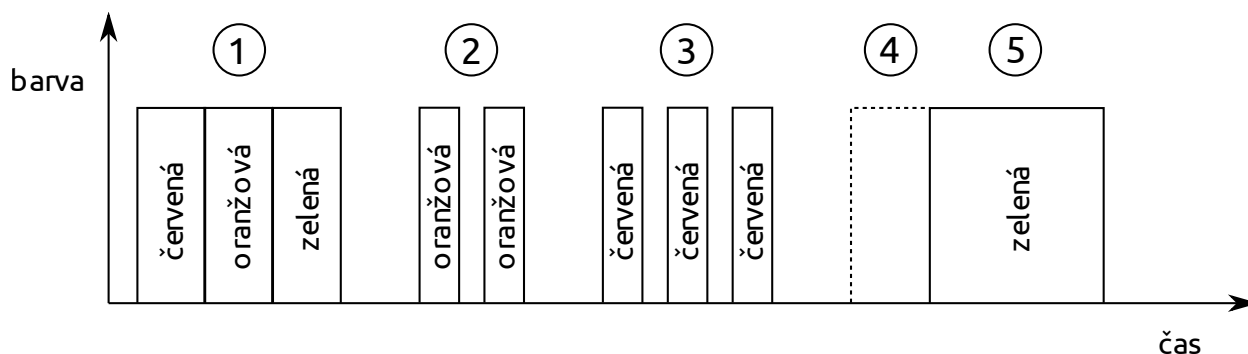


Obr. 6: Potenciometry

- a. Potenciometry nikdy neprotáčejte silou.
 - b. Potenciometr s nápisem OPEN slouží pro změnu časů otevření.
 - c. Potenciometr s nápisem CLOSE slouží pro změnu časů zavření.
 - d. Časy otevření a zavření lze měnit v rozsahu 0–150 minut s krokem 15 minut.
 - e. Pro zachování nastavení je nutné nechat interní spínač REGIME v pozici SET.
5. V režimu ručního nastavení SET se při spuštění navíc zobrazí nastavené zpoždění pomocí blikající diody. Jedno bliknutí = jeden krok = 15 minut.

Průběh svícení LED během nastavovacího režimu:

1. Startovací sekvence.
2. Zobrazení nastavených kroků pro otevírání – oranžovou barvou.
3. Zobrazení nastavených kroků pro zavírání – červenou barvou.
4. Měření osvětlení.
5. Otevírání nebo zavírání dvířek.



Obr. 7: Význam barev LED v průběhu prvního zapojení (nastavovací režim).



Nastavení na obrázku: otevírání dvířek s 30minutovým zpožděním a zavírání dvířek s 45minutovým zpožděním vůči nárůstu a poklesu intenzity denního světla.

6 Ruční otevření/zavření dvířek

Ochranná plastová stříška obsahuje posuvné magnetické tlačítko pro ruční otevření či zavření dvířek (str 8, Obr. 2 - ③). Tlačítko funguje pouze když svítí signalizační LED. Tu rozsvítíte nadzvednutím dvířek. Nadzvednutím tlačítka po dobu svitu LED se dvířka ručně otevřou nebo zavřou v závislosti na aktuální poloze dvířek. Ruční zavření přes den způsobí, že se dvířka otevřou až následující den po rozednění. Dvířka ručně otevřená přes noc se naopak zavřou až při dalším stmívání.

Ruční ovládání dvířek:

1. Nejprve nadzvedněte dvířka, tím se rozsvítí signalizační LED.
2. Ihned poté posuňte tlačítko na ochranné stříšce směrem nahoru a nechte jej volně spadnout zpět.

7 Běžná údržba zařízení

- Ujistěte se, že v rámu dvířek nejsou nečistoty či překážky. Případné nečistoty odstraňte. Udržujte vchod čistý.
- Udržujte ochrannou stříšku čistou.
- Měsíčně kontrolujte stav baterie. Při výměně baterií doporučujeme používat alkalické nebo lithiové baterie (do větších mrazů).